

Fräsen und Gravieren

Übersicht & Preisliste

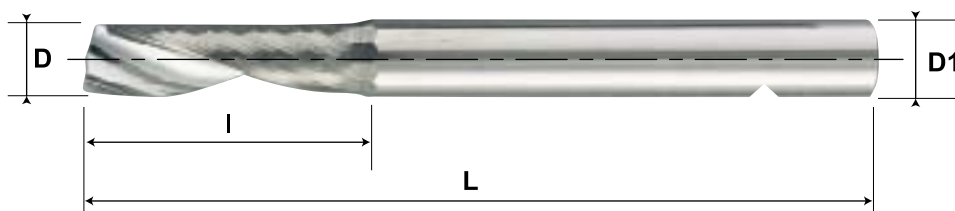
milling and engraving

overview & pricelist



Standard Einzahnfräser - für Plastik, Schaumstoff und Holz

standard milling cutters - for plastic, foam board and wood

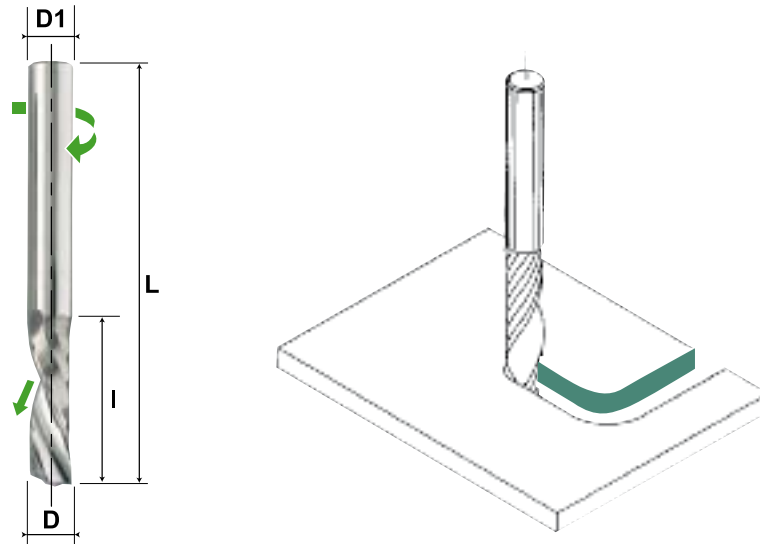


Bezeichnung / Designation	D	D1	I	L	1-9	10-19	20-29	30-49	>50
STD13010	1	3	3	38	19,77 €	18,60 €	17,42 €	16,25 €	15,08 €
STD13015	1,5	3	5	38	19,77 €	18,60 €	17,42 €	16,25 €	15,08 €
STD13015A	1,5	4	5	38	18,82 €	17,71 €	16,60 €	15,48 €	14,37 €
STD13020	2	3	6	30	17,75 €	16,71 €	15,66 €	14,61 €	13,56 €
STD13030	3	3	10	40	16,18 €	15,24 €	14,29 €	13,34 €	12,39 €
STD13040	4	4	14	50	17,32 €	16,30 €	15,28 €	14,26 €	13,24 €
STD13040A	4	4	20	50	26,02 €	24,46 €	22,90 €	21,33 €	19,77 €
STD13050	5	5	16	60	21,05 €	19,80 €	18,54 €	17,29 €	16,04 €
STD13060	6	6	20	60	23,62 €	22,21 €	20,80 €	19,38 €	17,97 €
STD13080	8	8	25	75	31,35 €	29,46 €	27,56 €	25,66 €	23,76 €
STD13100	10	10	25	75	38,79 €	36,43 €	34,07 €	31,71 €	29,34 €

Andere Maße auf Anfrage / other dimensions available on request

Einzahnfräser EG - für Plastik, Schaumstoff und Holz

EG down-cut milling cutters - for plastic, foam board and wood



Späne und Material werden durch den Fräser nach unten gedrückt

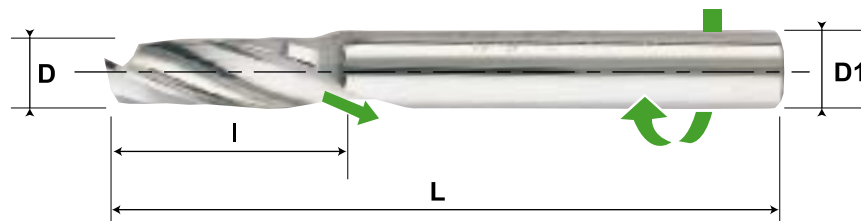
fillings and material will be pressed down by milling cutter

Bezeichnung / Designation	D	D1	I	L	1-9	10-19	20-29	30-49	>50
12010	1	3	4	30	27,33 €	25,51 €	23,69 €	22,78 €	21,86 €
12015	1,5	3	6	30	28,28 €	26,39 €	24,51 €	23,56 €	22,62 €
12020	2	2	8	30	15,99 €	14,92 €	13,86 €	13,33 €	12,79 €
12020A	2	2	8	60	19,56 €	18,26 €	16,95 €	16,30 €	15,65 €
12030	3	3	10	30	16,41 €	15,32 €	14,22 €	13,68 €	13,13 €
12030A	3	3	10	60	20,30 €	18,94 €	17,59 €	16,91 €	16,24 €
12040	4	4	12	50	16,94 €	15,81 €	14,68 €	14,11 €	13,55 €
12040A	4	4	20	60	21,98 €	20,51 €	19,05 €	18,31 €	17,58 €
12040B	4	4	30	70	24,08 €	22,47 €	20,87 €	20,06 €	19,26 €
12050	5	5	16	60	19,67 €	18,35 €	17,04 €	16,39 €	15,73 €
12050A	5	5	30	70	22,08 €	20,61 €	19,14 €	18,40 €	17,66 €
12060	6	6	20	60	28,59 €	26,68 €	24,78 €	23,83 €	22,87 €
12060A	6	6	30	70	34,37 €	32,07 €	29,78 €	28,64 €	27,49 €
12060B	6	6	38	80	37,83 €	35,31 €	32,79 €	31,53 €	30,26 €
12080	8	8	22	60	48,96 €	45,70 €	42,43 €	40,80 €	39,17 €
12080A	8	8	38	80	44,87 €	41,87 €	38,88 €	37,39 €	35,89 €
12100	10	10	30	75	48,81 €	46,00 €	40,38 €	37,56 €	34,75 €

Andere Maße auf Anfrage / other dimensions available on request

Einzahnfräser ED - für Plastik, Schaumstoff und Holz

ED milling cutters - for plastic, foam board and wood

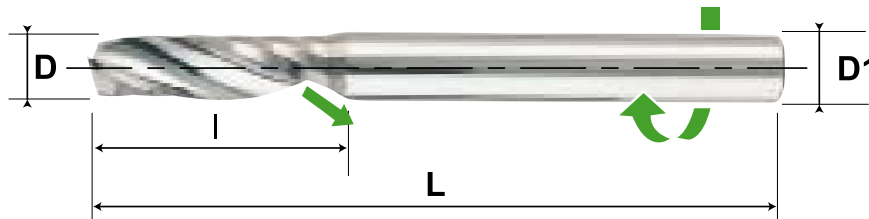


Bezeichnung / Designation	D	D1	I	L	1-9	10-19	20-29	30-49	>50
13010	1	3	4	30	27,33 €	25,51 €	23,69 €	22,78 €	21,86 €
13015	1,5	3	6	30	28,28 €	26,39 €	24,51 €	23,56 €	22,62 €
13020	2	2	8	30	15,99 €	14,92 €	13,86 €	13,33 €	12,79 €
13020A	2	2	8	60	19,56 €	18,26 €	16,95 €	16,30 €	15,65 €
13030	3	3	10	30	16,41 €	15,32 €	14,22 €	13,68 €	13,13 €
13030A	3	3	10	60	20,30 €	18,94 €	17,59 €	16,91 €	16,24 €
13040	4	4	12	50	16,94 €	15,81 €	14,68 €	14,11 €	13,55 €
13040A	4	4	20	60	21,98 €	20,51 €	19,05 €	18,31 €	17,58 €
13040B	4	4	30	70	24,08 €	22,47 €	20,87 €	20,06 €	19,26 €
13050	5	5	16	60	19,67 €	18,35 €	17,04 €	16,39 €	15,73 €
13050A	5	5	30	70	27,54 €	25,70 €	23,87 €	22,95 €	22,03 €
13060	6	6	20	60	22,08 €	20,61 €	19,14 €	18,40 €	17,66 €
13060A	6	6	30	70	28,59 €	26,68 €	24,78 €	23,83 €	22,87 €
13060B	6	6	38	80	34,37 €	32,07 €	29,78 €	28,64 €	27,49 €
13080	8	8	22	60	37,83 €	35,31 €	32,79 €	31,53 €	30,26 €
13080A	8	8	38	80	48,96 €	45,70 €	42,43 €	40,80 €	39,17 €
13100	10	10	30	75	44,87 €	41,87 €	38,88 €	37,39 €	35,89 €
13127	12,7 (½)	12,7 (½)	31,75 (1 ¼)	76,20 (3)	61,25 €	57,16 €	53,08 €	51,04 €	49,00 €

Andere Maße auf Anfrage / other dimensions available on request

Einzahnfräser EGA-EGA - für Nichteisenwerkstoffe und Messing

EGA-EDA milling cutters - for non-ferrous metals and brass

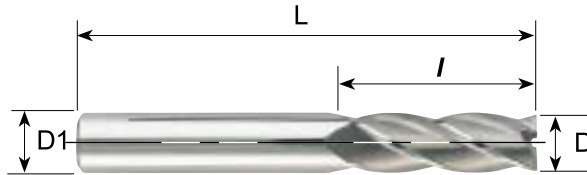


Bezeichnung / Designation	D	D1	I	L	1-9	10-19	20-29	30-49	>50
33015	1,5	3	4	30	21,98 €	20,51 €	19,05 €	18,31 €	17,58 €
33020	2	3	5	30	21,98 €	20,51 €	19,05 €	18,31 €	17,58 €
33030	3	3	8	30	20,09 €	18,75 €	17,41 €	16,74 €	16,07 €
33040	4	4	12	60	21,35 €	19,92 €	18,50 €	17,79 €	17,08 €
33050	5	5	16	60	24,71 €	23,06 €	21,41 €	20,59 €	19,76 €
33060	6	6	15	50	27,96 €	26,10 €	24,23 €	23,30 €	22,37 €
33080	8	8	20	60	45,50 €	42,46 €	39,43 €	37,91 €	36,40 €
33100	10	10	23	60	63,45 €	59,22 €	54,99 €	52,88 €	50,76 €

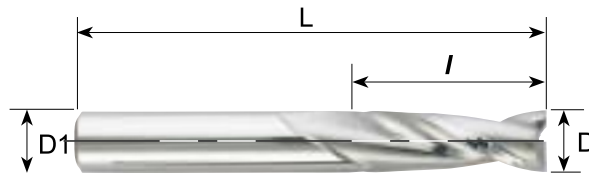
Andere Maße auf Anfrage / other dimensions available on request

Doppelschnittfräser - zum Bearbeiten von Eisenmetallen (Stahl, Inox etc.)

2 types milling cutters - ferrous metals to manufacture (stell, stainless steel etc.)



Bezeichnung / Designation	D	D1	I	L	Z	1-9	10-19	20-29	30-49	>50
15010	1	3	4	38	4	19,25 €	17,96 €	16,68 €	16,04 €	15,40 €
15015	1,5	3	4,5	38	4	19,25 €	17,96 €	16,68 €	16,04 €	15,40 €
15020	2	2	7	40	4	19,25 €	17,96 €	16,68 €	16,04 €	15,40 €
15030	3	3	10	40	4	20,93 €	19,53 €	18,14 €	17,44 €	16,74 €
15040	4	4	11	48	4	25,44 €	23,74 €	22,05 €	21,20 €	20,35 €
15050	5	5	13	60	4	26,49 €	24,72 €	22,96 €	22,08 €	21,19 €
15060	6	6	16	60	4	30,17 €	28,15 €	26,14 €	25,14 €	24,13 €
15080	8	8	23	60	4	40,56 €	37,86 €	35,15 €	33,80 €	32,45 €
15100	10	10	23	60	4	50,54 €	47,17 €	43,80 €	42,11 €	40,43 €

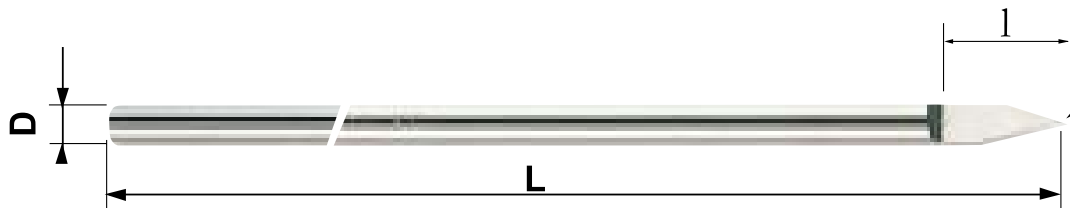


Bezeichnung / Designation	D	D1	I	L	Z	1-9	10-19	20-29	30-49	>50
16010	1	3	4	38	2	19,25 €	17,96 €	16,68 €	16,04 €	15,40 €
16015	1,5	3	4,5	38	2	19,25 €	17,96 €	16,68 €	16,04 €	15,40 €
16020	2	2	7	40	2	18,83 €	17,57 €	16,32 €	15,69 €	15,06 €
16030	3	3	10	40	2	20,40 €	19,04 €	17,68 €	17,00 €	16,32 €
16040	4	4	11	48	2	24,81 €	23,16 €	21,50 €	20,68 €	19,85 €
16050	5	5	13	60	2	25,86 €	24,14 €	22,41 €	21,55 €	20,69 €
16060	6	6	16	60	2	29,54 €	27,57 €	25,60 €	24,61 €	23,63 €
16080	8	8	23	60	2	39,62 €	36,97 €	34,33 €	33,01 €	31,69 €
16100	10	10	23	60	2	49,91 €	46,58 €	43,25 €	41,59 €	39,92 €

Andere Maße auf Anfrage / other dimensions available on request

Gravierfräser für Gravograph Maschine

engraving cutters for Gravograph Machine



Bezeichnung / Designation	D1	I	L	1-9	10-19	20-29	>30	TIN	TIALN
GR00436160HR	4,36	16	160	20,47 €	19,26 €	18,04 €	16,82 €	+5,00 €	+7,00 €
GR00436160QR	4,36	16	160	22,10 €	20,79 €	19,47 €	18,15 €	+5,00 €	+7,00 €
GR00436180HR	4,36	16	180	21,13 €	19,87 €	18,61 €	17,35 €	+5,00 €	+7,00 €
GR00436180QR	4,36	16	180	22,76 €	21,40 €	20,04 €	18,68 €	+5,00 €	+7,00 €
GR00317114HR	3,17	14	114	13,55 €	11,35 €	-	13,34 €	+5,00 €	+7,00 €
GR00317114QR	3,17	14	114	14,85 €	12,55 €	-	14,26 €	+5,00 €	+7,00 €

Schleifservice für Durchmesser bis 6mm:
Sharpening service for diameters up to 6mm:

einseitig € 3,80
one side € 3,80

beidseitig € 6,15
both sides € 6,15

Schleifservice für Durchmesser über 6mm:
Sharpening service for diameters over 6mm:

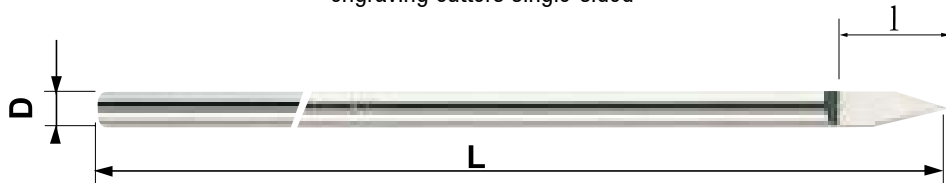
einsseitig € 5,10
one side € 5,10

beidseitig € 9,20
both sides € 9,20

Andere Maße auf Anfrage / other dimensions available on request

Gravierfräser mit einseitiger Schneide

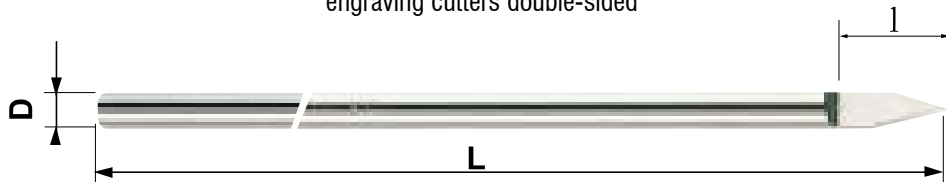
engraving cutters single-sided



Bezeichnung / Designation	D1	l	L	1-9	10-19	20-29	>30	TIN	TIALN
GR00300035SEHR	3	10	35	5,58 €	5,29 €	5,00 €	4,72 €	+5,00 €	+7,00 €
GR00300035SEQR	3	10	35	6,50 €	6,16 €	5,82 €	5,47 €	+5,00 €	+7,00 €
GR00400035SEHR	4	10	35	6,44 €	6,10 €	5,76 €	5,42 €	+5,00 €	+7,00 €
GR00400035SEQR	4	10	35	7,54 €	7,14 €	6,73 €	6,32 €	+5,00 €	+7,00 €

Gravierfräser mit beidseitiger Schneide

engraving cutters double-sided

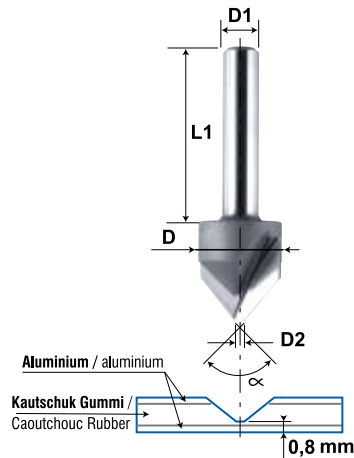


Bezeichnung / Designation	D1	l	L	1-9	10-19	20-29	>30	TIN	TIALN
GR00400060DEHR	4	10	60	9,51 €	8,98 €	8,45 €	7,92 €	+5,00 €	+7,00 €
GR00400060DEQR	4	10	60	11,61 €	10,95 €	10,28 €	9,62 €	+5,00 €	+7,00 €
GR00436060DEHR	4,36	10	60	10,36 €	9,78 €	9,19 €	8,61 €	+5,00 €	+7,00 €
GR00436060DEQR	4,36	10	60	12,66 €	11,94 €	11,21 €	10,48 €	+5,00 €	+7,00 €
GR00600060DEHR	6	15	60	14,95 €	14,08 €	13,21 €	12,34 €	+7,00 €	+9,00 €
GR00600060DEQR	6	15	60	17,91 €	16,86 €	15,80 €	14,74 €	+7,00 €	+9,00 €
GR00800100DEHR	8	20	100	32,44 €	30,48 €	28,51 €	26,55 €	+9,00 €	+11,00 €
GR00800100DEQR	8	20	100	39,00 €	36,63 €	34,25 €	31,88 €	+9,00 €	+11,00 €
GR01000100DEHR	10	20	100	42,44 €	39,85 €	37,26 €	34,67 €	+11,00 €	+13,00 €
GR01000100DEQR	10	20	100	48,57 €	45,60 €	42,62 €	39,65 €	+11,00 €	+13,00 €

Andere Maße auf Anfrage / other dimensions available on request

Spezialfräser zum Abkanten von Alucobond

special cutters for folding alucobond

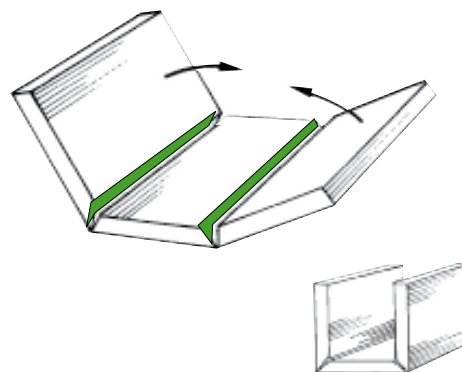
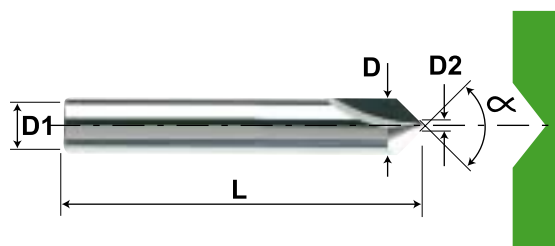


Bezeichnung / Designation	Alucobond	D	D1	L1	D2	α	1-9	10-19	20-29	30-49	> 50	TIN	TIALN
---------------------------	-----------	---	----	----	----	----------	-----	-------	-------	-------	------	-----	-------

99165	3-8mm	20	8	38	3	90°	74,69 €	69,71 €	64,73 €	62,24 €	59,75 €	+5,00 €	+7,00 €
-------	-------	----	---	----	---	-----	---------	---------	---------	---------	---------	---------	---------

Spezialfräser zum Abkanten von Plastik

special cutters for folding plastics



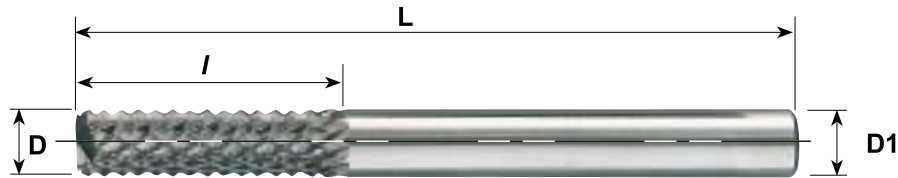
Bezeichnung / Designation	D	D1	D2	L	Z	α	1-9	10-19	20-29	30-49	> 50	TIN	TIALN
---------------------------	---	----	----	---	---	----------	-----	-------	-------	-------	------	-----	-------

91105	12	12	0,2	50	2	90°	95,90 €	89,50 €	83,11 €	79,91 €	76,72 €	+5,00 €	+7,00 €
-------	----	----	-----	----	---	-----	---------	---------	---------	---------	---------	---------	---------

Andere Maße auf Anfrage / other dimensions available on request

Spezialfräser für Fiberglas, Kohlefaserstoffe, Eternit & Epoxydharz

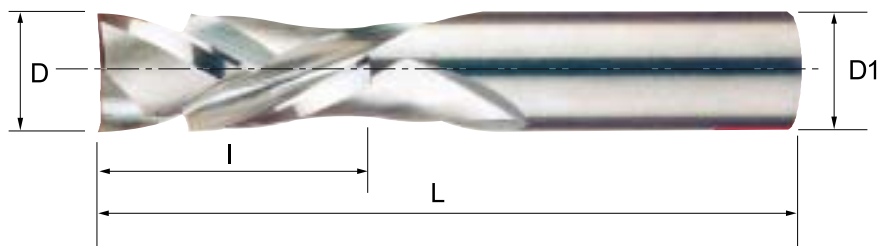
special cutters for fibre glass, carbon fibre and glass epoxy



Bezeichnung / Designation	D	D1	l	L	1-9	10-19	20-29	30-49	> 50	TIN	TIALN
118030	3	3	12	38	14,73 €	13,75 €	12,77 €	12,28 €	11,78 €	+5,00 €	+7,00 €
118040	4	4	16	50	23,34 €	21,78 €	20,23 €	19,45 €	18,67 €	+5,00 €	+7,00 €
118060	6	6	19	63	26,07 €	24,33 €	22,59 €	21,73 €	20,86 €	+5,00 €	+7,00 €
118060A	6	6	25	75	31,32 €	29,23 €	27,14 €	26,10 €	25,06 €	+5,00 €	+7,00 €
118080	8	8	25	63	46,44 €	43,34 €	40,25 €	38,70 €	37,15 €	+5,00 €	+7,00 €
118100	10	10	25	75	58,62 €	54,71 €	50,80 €	48,85 €	46,90 €	+5,00 €	+7,00 €

Spezialfräser für Holzbearbeitung mit Rechts- und Linksdrall

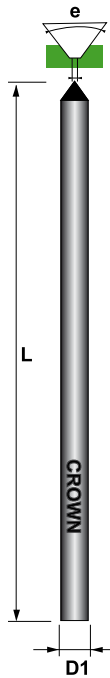
special cutters for Laminate an composite wood



Bezeichnung / Designation	D	D1	l	L	1-9	10-19	20-29	30-49	> 50	TIN	TIALN
43060	6	6	22	76	54,95 €	51,28 €	47,62 €	45,79 €	43,96 €	+5,00 €	+7,00 €
43080	8	8	25	76	75,84 €	70,78 €	65,73 €	63,20 €	60,67 €	+5,00 €	+7,00 €
43100	10	10	30	76	91,17 €	85,09 €	79,01 €	75,98 €	72,94 €	+5,00 €	+7,00 €
43120	12	12	35	80	104,19 €	97,24 €	90,30 €	86,83 €	83,35 €	+5,00 €	+7,00 €

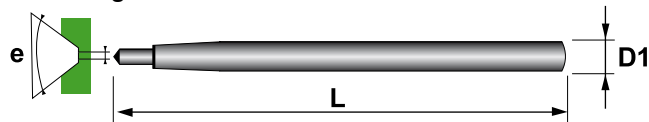
Andere Maße auf Anfrage / other dimensions available on request

Diamanten / diamonds



e	D1	L	Preis / price
120°	3,17	13	15,35 €
120°	3,17	29	18,15 €
120°	3,17	125	22,00 €
120°	4,37	175	23,50 €
90°	3,17	13	20,45 €
90°	3,17	29	20,45 €
90°	3,17	125	25,60 €
90°	4,37	175	27,10 €

Diamant gefedert / diamond fitted with springs



e	D1	L	Preis / price
120°	6	60	84,50 €

Nitrolacke / nitrocellulose lacquers

Wir liefern hochwertigsten PALINAL-Nitrolack in RAL-, NCS- und Pantonefarbtönen. Bei Bestellung bitte den jeweiligen Farbcode mit angeben.

We supply high-quality PALINAL cellulose nitrate lacquer for RAL, NCS and PANTONE colours. Please indicate the respective color code when ordering.

0,5 Liter / litre 13,85 €

Zaponlackspray / Zapon lacquer spray

Hochwertiges Silberzaponlackspray als Anlaufschutz von Metallen.

High-quality silver cellulose lacquer spray as approach protection of metals.

0,3 Liter / litre 10,00 €

Metall-Hochglanz-Polierwatte / metal high polishing cotton wool

Mit einem kleinen Stückchen NEVER-DULL Polierwatte werden die Metallsachen abgerieben. Sofort lösen sich alle Verschmutzungen, Rost, Teer, Fett, Trübungen, Farbreste etc.. Man wartet etwas und erzielt durch Nachpolitur mit weichem Tuch spiegelnden Hochglanz. Perfekte Reinigung und Hochglanzpolitur für Chrom, Silber, Gold, Messing, Kupfer, Zinn, Zink, Leichtmetall und Stahl..

With a small bit NEVER-DULL polishing cotton wool the metal things are abraded and all contamination, rust, tar, fat, turbidity, color remainders etc. separates immediately. After one moment, polish with a soft cloth and receive reflecting high polish. Perfect cleaning and high polish for chrome, silver, gold, brass, copper, tin, zinc, light alloy and steel.

Dose / box (ca. 142 g) 7,50 €